

Für geschlossene Heizungsanlagen (gemäß EN12828) und Kühlanlagen.

Vorteile

- Qualitativ hochwertige Stahlgefäße mit verzinktem Klemmring.
- Gasseitig mit Stickstoff befüllt zum Schutz vor Korrosion und Druckverlusten.
- Jedes Ausdehnungsgefäß wird auf Dichtheit und Vordruck überprüft bevor es die Fertigung verlässt.

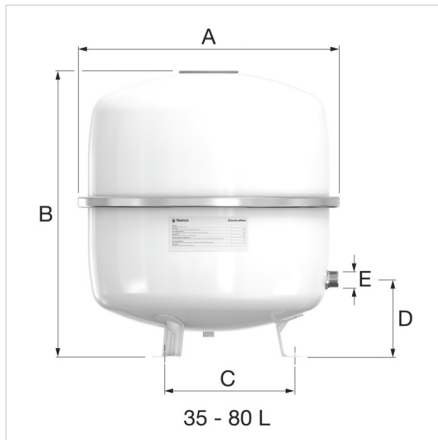
Technische Daten

- Maximaler Betriebsüberdruck: 3/6 bar.
- Geeignet für die Zugabe von bis zu 50% Frostschutzmittel auf Glykolbasis.
- Gefäße konform EN13831.
- Geeignet für Anlagen mit einer maximalen Systemtemperatur von 110 ° C.
- Min. / max. Betriebstemperatur (an der Membran): -10 / 70 °C.
(bei höheren Temperaturen empfehlen wir, geeignete Maßnahmen zur Temperaturabsenkung zu treffen).
- Zulassung gemäß EU Druckgeräterichtlinie 2014/68/EU.
- Weiße (RAL 9010) Epoxid-Pulverbeschichtung.
- Membrane: Stülpe-Membrane aus SBR Gummi.
- Contraflex W 35 - W 80: Mit angeschweißten Füßen zur Befestigung.



Beschreibung	Contraflex MAG 35/1,5 [3bar] weiss		
GTIN	08712874263338		
Model	<u>Contraflex 8 - 80 (3/6 bar)</u>		
Nenn- inhalt [l]	35		
Vordruck [bar]	1,5		
Max. Betriebs- überdruck [bar]	3,0		
Abmessungen	A [mm]	396	
	B [mm]	435	
	Ø C [mm]	263	
	D [mm]	118	
Anschluss (E)	R $\frac{3}{4}$ "		
Gewicht [kg]	5,6		





Klassifizierung Allgemeine Daten

Etim Gruppe	Druckerhöhung/-abfall
Etim Klasse	Membrandruckausdehnungsgefäß
Produktname	Contraflex MAG 35/1,5 [3bar] weiss
Marke	FLAMCO
Produkttyp	Heating Clench ring Vessel [3bar]
GTIN	08712874263338

Klassifizierung Attribut

Geeignet für Zentralheizung	Ja
Geeignet für Kühlen	Ja
Geeignet für Trinkwasser	Nein
Geeignet für Solarkollektorkreislauf	Nein
Inhalt	35 Liter
Vordruck	1.5 Bar
Auf Sockel vertikal	Ja
Auf Sockel horizontal	Nein
Max. Arbeitsdruck	3 Bar
Mediumtemperatur (Dauerbetrieb)	-10 - 70 °C
Mit fester Wandstütze	Ja
Platzierung vertikal	Ja
Platzierung horizontal	Ja
Mit Füßen	Ja
Mit austauschbarer Membran	Nein
Nenndurchmesser Ausdehnungsanschluss	3/4 Zoll (20)
Rohraußendurchmesser Ausdehnungsanschluss	26.5 Millimeter
Anschluss	Außengewinde konisch BSPT-R (ISO 7-1 / EN 10226-1)
Werkstoff Membran/Balg	SBR
Mit Kesselanschlussleiste	Nein
Farbe	weiß
Mit Zapfvorrichtung	Nein
Durchmesser	365 Millimeter
Höhe	435 Millimeter
Kippmaß	567.85 Millimeter
Mit Manometer	Nein
Mit Sicherheitsventil	Nein
Mit Befestigungsmaterial	Nein
Max. Glykol-Mischung	50 Prozent

Mehr Informationen online finden:[Montage und Bedienungsanleitung](#)[Declaration of conformity PED 2014/68/EU](#)[Declaration of conformity UKCA](#)[Contraflex ADSK](#)[Contraflex White ADSK](#)[Contraflex DWG](#)[Contraflex White DWG](#)[Contraflex STEP](#)[Contraflex White STEP](#)[Contraflex 35-80l RFA](#)[Katalog in PDF \(2020\)](#)

Steinbrink 7
42555, Velbert - de

T +49 34292 713 69100
E de.info@aalberts-hfc.com
I flamcogroup.com/de